

# 乾電池の交換

乾電池の交換は、大人の方が行ってください。  
単2アルカリ乾電池(以下「乾電池」)×4本使用

★乾電池を交換する際は、今セットされている単2アルカリ乾電池4本すべてを交換してください。

★アルカリ乾電池の寿命は1日40分遊んだ場合、約1ヶ月です。(遊び方によって異なります)

※乾電池がなくなってから新しい乾電池への交換は、24時間以内に行ってください。

乾電池がなくなってから24時間以上経過すると、あなたが教えた日付などを全て忘れてしまいます。

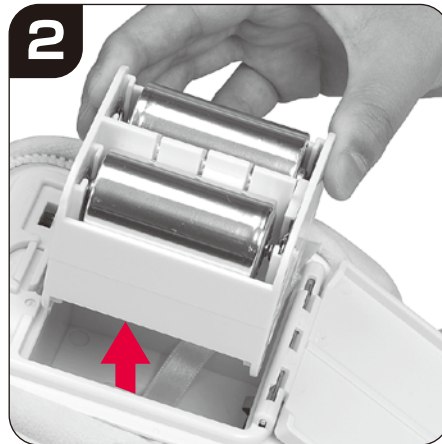
24時間経過してしまい、日付などを忘れてしまった場合は、もう一度教えてあげる必要があります。

## 乾電池の交換手順

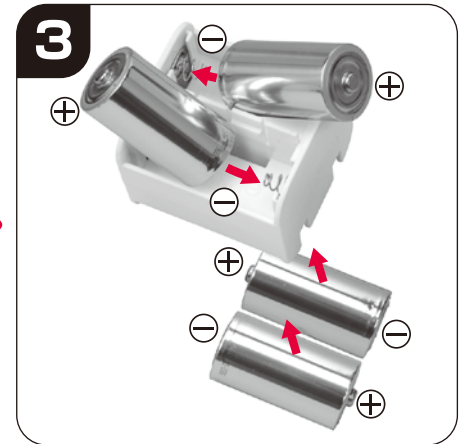


洋服をぬがせて背中の中のアスナーを開け、**①電池カバーロック**を回して、電池カバーを開けます。

※「**①電池カバーロック**」を回す時は中央の溝に500円硬貨などのコインを差し込んで180度回してください。

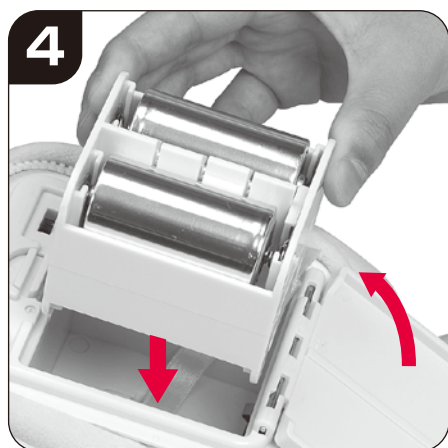


中から**③電池ケース**を取り出します。



**③電池ケース**にセットされている乾電池を取り外し、新しい単2アルカリ乾電池4本と交換してください。

※乾電池は「カチッ」と音がするまでしっかりはめてください。



**③電池ケース**にあるオレンジ色で表示された説明にそって、「**③電池ケース**」をもとに戻してください。

**②電池カバー**を閉じてください。



**①電池カバーロック**を回してロックしてください。

※「**②電池カバー**」がしっかり閉じて、ロックされていない場合、正常に作動しないのでご注意ください。

※リセットスイッチを押す必要はありません。



背中の中のアスナーを閉め、ミルルの左右どちらかの手を握ってください。

メロディーが鳴りミルルが挨拶したら、乾電池の交換は終了です。