

乾電池の入れ方

※乾電池交換の際には【13ページ：乾電池の交換】をご覧ください。

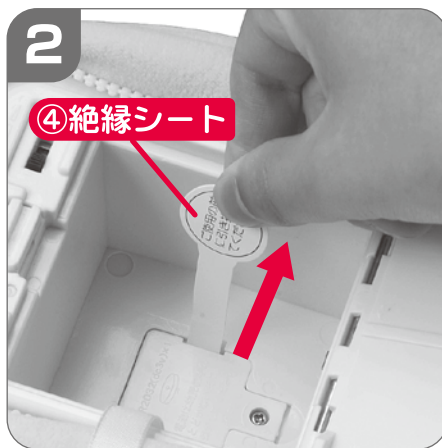
【電池のセットは、大人の方が行ってください。】単2アルカリ乾電池（以下「乾電池」）×4本使用（別売り）



①電池カバーロック

洋服をぬがせて背中中のファスナーを開け、①電池カバーロックを回して、電池カバーを開けます。

※「①電池カバーロック」を回す時は中央の溝に500円硬貨などのコインを差し込んで180度回してください。

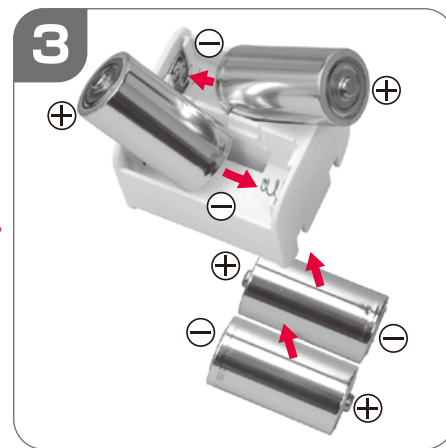


④絶縁シート

中から③電池ケースを取り出します。

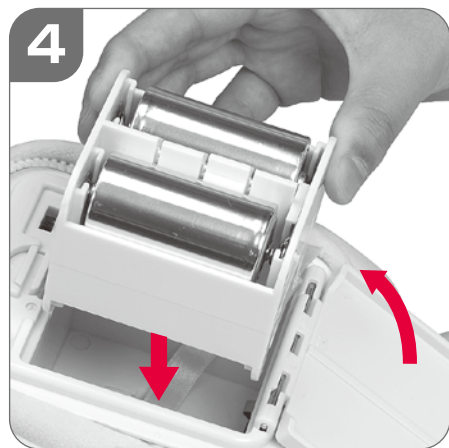
本体の底にある④絶縁シートを引き抜いてください。

※引き抜いた「④絶縁シート」は捨ててください。



③電池ケースに、単2アルカリ乾電池4本を、図のように＋の向きに注意してセットします。

※乾電池は「カチッ」と音がするまでしっかりはめてください。



③電池ケースにあるオレンジ色で表示された説明にそって、「③電池ケース」をもとに戻してください。

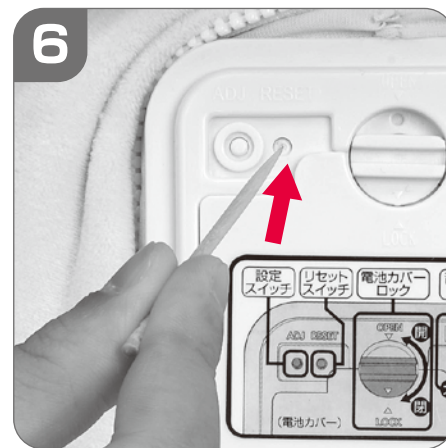
②電池カバーを閉じてください。



①電池カバーロック

①電池カバーロックを回してロックしてください。

※「②電池カバー」がしっかり閉じて、ロックされていない場合、正常に作動しないのでご注意ください。



②電池カバー上部にある【リセットスイッチ】を、ペン先など、先の細い棒で押してください。

背中中のファスナーを閉めて、洋服を着せてください。



7ページ

ミルルに教えること（初期設定）へ

ご注意

「リセットスイッチ」を押す必要があるのは、ご購入時に乾電池をセットする時だけです。

その後の乾電池交換では「リセットスイッチ」は押さないで下さい。乾電池交換時に「リセットスイッチ」を押すと全ての設定内容が消去されてしまいますのでご注意ください。