

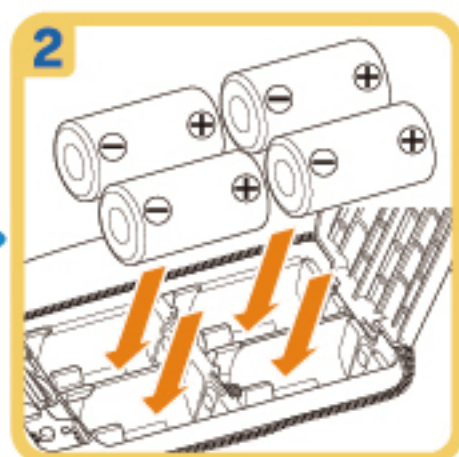
🐾 乾電池の入れ方

※乾電池交換の際には【12ページ：乾電池の交換】をご覧ください。

単2形アルカリ乾電池(以下「乾電池」)×4本使用(別売り)



お腹のファスナーを開け、
①電池カバーロック を回して、
電池カバーを開けます。



単2形アルカリ乾電池4本を図の
ように+の向きに注意してセッ
トします。

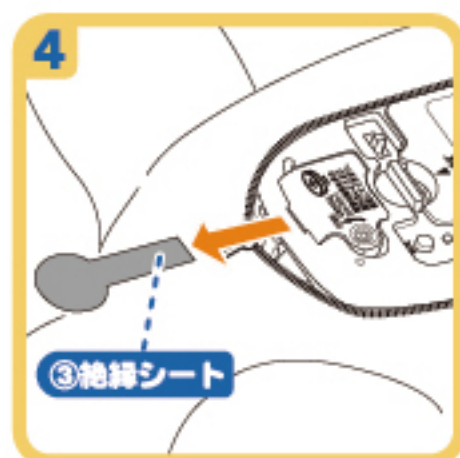
※乾電池は-(マイナス)の方から
入れ、しっかりはめてください。



②電池カバー を閉じて、
①電池カバーロック を回して
赤い矢印が下までくるようにして
ロックしてください。

※「②電池カバー」がしっかり閉じ
て、ロックされていない場合、正
常に作動しないのでご注意ください。

※「①電池カバーロック」が回し
にくい場合は、「②電池カバー」
をおさえながら回してください。



④コイン形電池カバー にはさま
っている **③絶縁シート** を引き抜
いてください。

※引き抜いた「③絶縁シート」は捨
ててください。



②電池カバー 上部にある**【リセッ
トスイッチ】**を、ペン先など、先の
細い棒で押し、お腹のファスナー
を閉めてください。

5ページ
ダッキーに教えること
(初期設定)へ



ご注意

「リセットスイッチ」を押す必要があるのは、ご購入時に乾電池を
セットする時だけです。
その後の乾電池交換では「リセットスイッチ」は押さないで下さい。